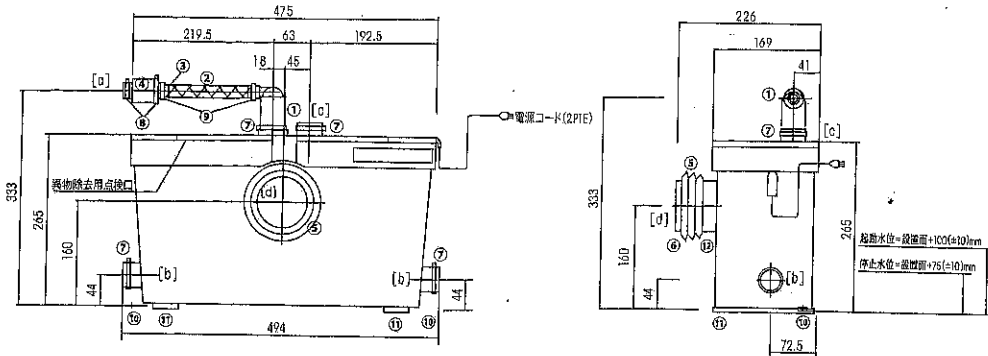


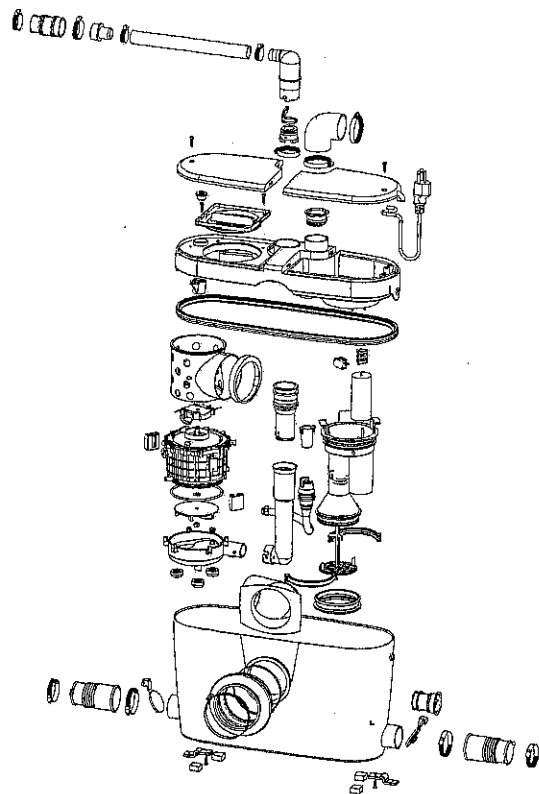
仕様図 | Specification drawing



[a] 吐水管接続口 (20/25A) [b] 雑排水管接続口 (40A) [c] 雑排水/通気管接続口 (40A) [d] 汚水管接続口 (75A)

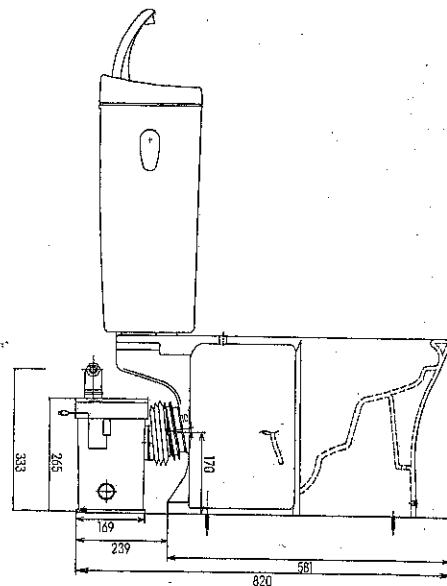
展開図

| Illustrated parts breakdown



便器接続イメージ図

| Urinal connection image view



サニアクセス3は付属のゴム蛇腹ジョイントで直接便器に接続できます。壁排水・排水芯の高さ155mmの便器をお選びください。洗剤を使い鉢を洗浄する大便器は使用できません。詳細はP.19「よくあるご質問」をご確認ください。

※こちらの図は便器接続時の参考寸法です。選択される便器によって異なるのでご注意ください。

多機能トイレ工事費

項目名称	材質・寸法	数量	単位	単価	金額	備考
1. ハウス工事費	3300×2357	1	式		1,070,000	
2. 設備工事費		1	〃		710,000	
諸経費		1	〃		197,000	
その他備品		1	〃		53,000	
合計					2,030,000	税別

1. ハウス工事内訳

項目名称	材質・寸法	数量	単位	単価	金額	備考
CT-32J	加工共	1	式		400,000	
外壁下地鉄骨		1	〃		100,000	
外壁サイディング貼	ア14 無塗装	1	〃		80,000	
内壁ケイカル貼	ア6 グラスウール共	1	〃		60,000	
ウレタン塗装		1	〃		55,000	
出入口ドア		1	個所		260,000	
内部壁補強		1	式		30,000	
内外シーリング		1	〃		25,000	
掃除具入れ		1	〃		60,000	
計					1,070,000	税別

2. 設備工事内訳 (外注)

項目名称	材質・寸法	数量	単位	単価	金額	備考
SFAポンプ	SAC3-100	1	組		170,000	材工共
洋風便器	CS215BPR	1	〃		152,000	〃
手洗い器	L30DM	1	〃		60,000	〃
L型手摺		1	〃		60,000	〃
跳ね上げ手摺		1	〃		112,000	〃
給排水配管工事		1	式		75,000	〃
諸経費		1	〃		81,000	
計					710,000	税別